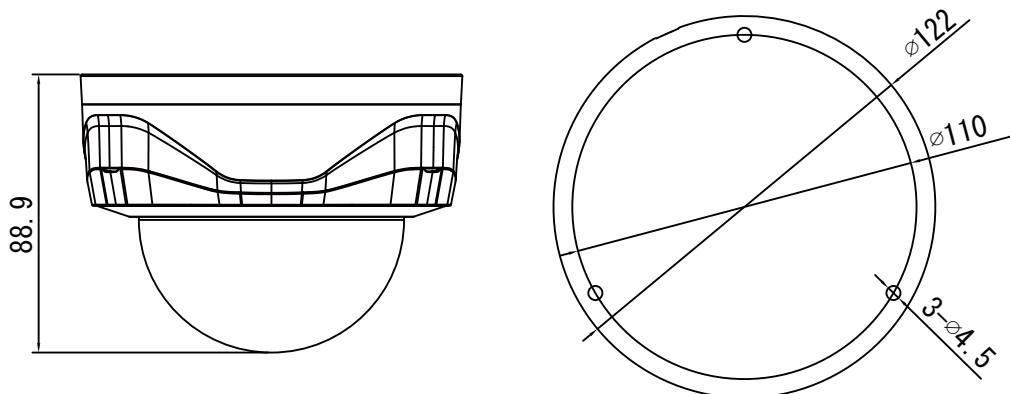


## ■仕様

| 項目        |                   | 仕様内容  |                                 |       |      |      |
|-----------|-------------------|---|---------------------------------|-------|------|------|
| カメラ       | 画像センサー            | 2MP CMOS  |                                 |       |      |      |
|           | 解像度               | 最大 1920 × 1080  |                                 |       |      |      |
|           | 走査方式              | プログレッシブ   |                                 |       |      |      |
|           | 電子シャッタースピード       | PAL : 1/25 s ~ 1/100000 s, NTSC : 1/30 s ~ 1/100000 s |                                 |       |      |      |
|           | 最低照度              | 0.02 Lux@F1.7(カラー)/0Lux(赤外線 LED 点灯時)                  |                                 |       |      |      |
|           | IR LED 照射距離       | 最大約 30m   |                                 |       |      |      |
|           | IR オン/オフ制御        | オート/マニュアル   |                                 |       |      |      |
| レンズ       | レンズ               | 最大口径 F1.7/ 焦点距離 2.7 mm ~ 12.0 mm / 電動バリフォーカル          |                                 |       |      |      |
|           | 画角                | 水平 : 約 33 ~ 102 度, 垂直 : 19 ~ 53 度                     |                                 |       |      |      |
|           | 撮影距離の目安           | レンズ   | 検知                              | 観察    | 認識   | 識別   |
|           |                   | 2.7mm   | 49.7m                           | 19.9m | 9.9m | 5.0m |
| 12.0mm    |                   | 82.8m   | 33.1m                           | 16.6m | 8.3m |      |
| ビデオ       | 圧縮方式              | H.265 / H.264   |                                 |       |      |      |
|           | 対応解像度             | 1080P(1920×1080)/720P(1280×720)/960H(960×576/960×480) |                                 |       |      |      |
|           | フレームレート           | CVI   | 1080P(25/30fps)                 |       |      |      |
|           |                   | AHD   | 1080P(25/30fps), 720P(25/30fps) |       |      |      |
|           |                   | TVI   | 1080P(25/30fps)                 |       |      |      |
|           |                   | CVBS  | 960H                            |       |      |      |
|           | デイ/ナイト機能          | 有 (オート (ICR))   |                                 |       |      |      |
|           | 逆光補正              | 有 (BLC / HLC / DWDR)                                  |                                 |       |      |      |
|           | ホワイトバランス          | 有 (オート / 自然 / 街灯 / 屋外 / マニュアル / カスタムエリア)              |                                 |       |      |      |
|           | ノイズリダクション         | 有 (2D NR)   |                                 |       |      |      |
|           | SmartIR           | 有   |                                 |       |      |      |
| フリップ      | -                 |   |                                 |       |      |      |
| ミラー       | 有 (オフ / オン)       |   |                                 |       |      |      |
| デジタルズーム   | -                 |   |                                 |       |      |      |
| プライバシーマスク | 有 (オフ / オン 8 ゾーン) |   |                                 |       |      |      |
| 機能        | IVS               | -   |                                 |       |      |      |
|           | AI                | -   |                                 |       |      |      |
| ネットワーク    | プロトコル             | -   |                                 |       |      |      |
|           | 互換性               | -   |                                 |       |      |      |
|           | ストリーミング方式         | -   |                                 |       |      |      |
|           | 最大ユーザーアクセス数       | -   |                                 |       |      |      |
|           | エッジストレージ          | -   |                                 |       |      |      |
|           | 推奨管理ソフトウェア        | EasyVMS, DMSS   |                                 |       |      |      |
| インターフェース  | 映像入力 / 出力ポート      | 入力 - / 出力 ×1(CVI, TVI, AHD, CVBS)                     |                                 |       |      |      |
| 一般        | 電源 / 消費電力         | PoC(CVI), DC12V/5.2W(12VDC IR)                        |                                 |       |      |      |
|           | 動作環境              | -30℃ ~ +60℃ / 湿度 95%以下                                |                                 |       |      |      |
|           | IP 等級 / IK 等級     | IP67 / IK10   |                                 |       |      |      |
|           | 外形寸法 / 重量         | φ122.0mm × 88.9mm / 約 340g                            |                                 |       |      |      |
|           | 同梱品               | 取付ビス  |                                 |       |      |      |

※電源アダプターは別売りです。

### ■寸法（単位mm）



### ■配線ケーブル

| No. | 接続端子   |               |  |
|-----|--------|---------------|--|
| 1   | 名称     | 同軸ポート (BNCJ)  |  |
|     | ケーブル長  | 約 410.0 mm    |  |
|     | 接続端子口径 | 約 14.5 mm     |  |
| 2   | 名称     | 電源ポート (12VDC) |  |
|     | ケーブル長  | 約 360.0 mm    |  |
|     | 接続端子口径 | 約 10.4 mm     |  |