

■仕様

項目		仕様内容				
カメラ	画像センサー	1/2.7" CMOS				
	解像度	最大 2880 × 1620				
	走査方式	プログレッシブ				
	電子シャッタースピード	PAL : 1/3 s ~ 1/100000 s, NTSC : 1/4 s ~ 1/100000 s				
	最低照度	0.001 Lux@F1.6(カラー)/0Lux(赤外線 LED 点灯時)				
	IR LED 照射距離	最大約 80m				
	IR オン/オフ制御	オート/マニュアル				
レンズ	レンズ	最大口径 F1.6/ 焦点距離 2.7 mm ~ 13.5 mm / 電動バリフォーカル				
	画角	水平 : 約 31.4 ~ 113 度, 垂直 : 17.6 ~ 58 度				
	撮影距離の目安	レンズ	検知	観察	認識	識別
		2.7mm	64.0m	25.6m	12.8m	6.4m
13.5mm		210.0m	84.0m	42.0m	21.0m	
ビデオ	圧縮方式	H.265 / H.264				
	対応解像度	5M(2880×1620)/4M(2560×1440)/960H(960×576/960×480)				
	フレームレート	CVI	PAL : 5M(25fps), 4M(25fps) / NTSC : 5M(25fps), 4M(30fps)			
		AHD	PAL : 4M(25fps) / NTSC : 4M(30fps)			
		TVI	PAL : 4M(25fps) / NTSC : 4M(30fps)			
		CVBS	960H			
	デイ/ナイト機能	有 (オート (ICR))				
	逆光補正	有 (BLC / HLC / WDR(120dB)/HLC-Pro)				
	ホワイトバランス	有 (オート/マニュアル)				
	ノイズリダクション	有 (3D NR)				
	SmartIR	有				
フリップ	-					
ミラー	有 (オフ/オン)					
デジタルズーム	4 倍					
プライバシーマスク	有 (オフ/オン 8 ゾーン)					
機能	IVS	-				
	AI	-				
ネットワーク	プロトコル	-				
	互換性	-				
	ストリーミング方式	-				
	最大ユーザーアクセス数	-				
	エッジストレージ	-				
	推奨管理ソフトウェア	EasyVMS, DMSS				
インターフェース	映像入力/出力ポート	入力 × 1 (マイク) / 出力 × 1 (CVI, TVI, AHD, CVBS)				
一般	電源 / 消費電力	PoC (CVI), DC12V/8.2W (12VDC IR)				
	動作環境	-30℃ ~ +60℃ / 湿度 95% 以下				
	IP 等級 / IK 等級	IP67				
	外形寸法 / 重量	242.0mm × 84.9mm × 78.1mm / 約 800g				
	同梱品	取付ビス				

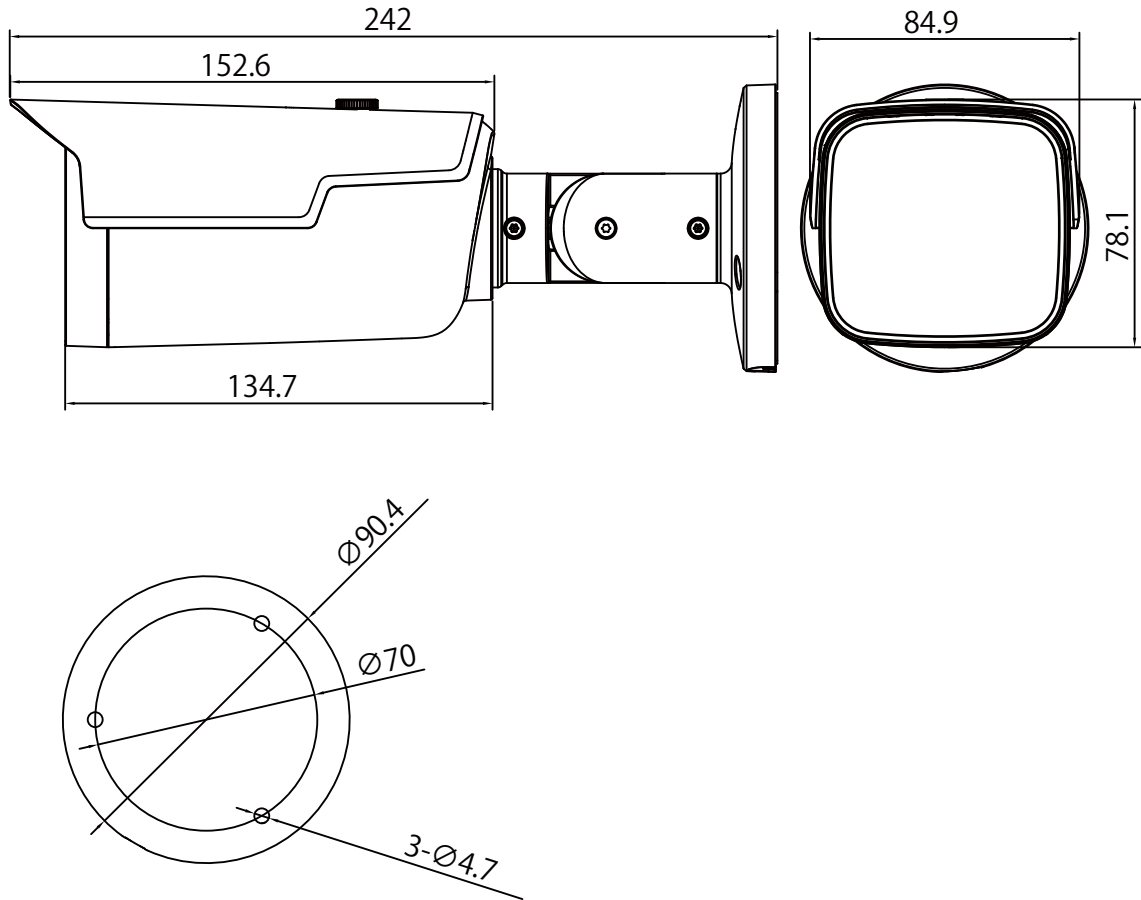
※電源アダプターは別売りです。

NS-C8015C

5メガピクセル HDCVI PoC 電動バリフォーカル IR バレットカメラ



■寸法（単位mm）



■配線ケーブル

No.			接続端子
1	名称	同軸ポート (BNCJ)	
	ケーブル長	約 34.0 mm	
	接続端子口径	約 15.1 mm	
2	名称	電源ポート (12VDC)	
	ケーブル長	約 30.0 mm	
	接続端子口径	約 10.4 mm	