

■仕様

項目		仕様内容	
ビデオ	メインプロセッサ	産業用プロセッサ	
	オペレーションシステム	組み込み Linux	
	アクセスチャンネル	8×BNC ポート	
	カメラ入力	CVI	5 MP@10/12.5/20/25fps, 4 MP@25/30fps, 1080p@25/30fps, 720p@50/60 fps, 720p@25/30 fps
		TVI	5 MP@20fps, 4 MP@25/30fps, 1080p@25/30 fps, 720p@25/30 fps
		AHD	5 MP@20fps, 4 MP@25/30fps, 1080p@25/30 fps, 720p@25/30 fps
		CVBS	-
		IP※1	最大 12ch, 初期 4ch+8ch(アナログ ch が IPch に変換)/ 受信帯域・記録帯域・送信帯域: 64Mbps
	エンコード能力	メインストリーム	5MP モード: 4ch 5MP@(1-6fps), 5M-N@(1-12fps) / 5M-N モード: 全チャンネル 5M-N@(1-12fps) / 4M-N, 1080p@(1-15fps) / 1080N, 720P, 960H, D1, CIF@(1-15fps)
		サブストリーム	D1, CIF@(1-15fps)
	デュアルストリーム	有	
	ビデオビットレート	32 kbps-6144 kbps	
	音声サンプル	8kHz, 16 ビット	
音声ビットレート	64 kbps		
映像出力	1 HDMI, 1 VGA/HDMI/VGA: 1920×1080, 1280×1024, 1280×720		
ディスプレイモード	IP 拡張モード無効時: 1/4/8/9, IP 拡張モード有効時: 1/4/8/9/16		
再生	再生機能	再生, 一時停止, 停止, 早送り / 巻き戻し (×2,4,8,16), フルスクリーン, バックアップ選択, デジタルズーム, スロー再生, コマ送り, オーディオ ON/OFF	
	録画モード	一般, 動き検出, インテリジェント, アラーム, POS	
録画	画像圧縮方式	H.264/H.265	
	音声圧縮方式	PCM/G.711A/G.711U	
	分割再生	1/4/9	
ストレージ	HDD	1 SATA ポート, ディスクごとに最大 16TB の容量	
	バックアップ	USB	
	RAID	-	
機能	IVS	NVRAI: 4ch(各 ch に最大 10 個の IVS ルール)※2	
	顔検出	NVRAI: 2ch(各 ch に最大 8 画像 / 秒の顔検出性能)	
	顔認識	NVRAI: 2ch	
	SMD Plus	NVRAI: 8ch	
	顔データベース容量	顔画像容量: 最大 10000 枚, データフォルダ: 最大 10 個	
ネットワーク	プロトコル	HTTP, HTTPS, TCP/IP, IPv4, RTSP, UDP, SMTP, NTP, DHCP, DNS, DDNS, P2P	
	互換性	ONVIF(T/S/G)	
	推奨ブラウザ	Chrome, IE(9 以降)	
アラーム	標準アラーム	モーション検出, ビデオロス, いたずら	
	異常アラーム	ディスクなし, ストレージエラー, ディスクフル, カメラオフライン, IP 競合, MAC 競合	
	インテリジェントアラーム	顔検出, 顔認識, 境界保護	
	アラームリンケージ	記録, スナップショット(パノラマ), IPC 外部アラーム出力, アクセスコントローラー, 音声プロンプト, ブザーログ, プリセット, Eメール	
インターフェース	オーディオ入力 / 出力	RCA 入力 ×1, BNC 入力 ×8 / RCA 出力 ×1	
	RS-485	RS-485 ×1 (PTZ 制御用)	
	USB ポート	USB 2.0 ×2	
	映像出力ポート	HDMI ×1, VGA ×1	
	イーサネットポート	RJ-45 ポート ×1 (10/100Mbps)	
一般	電源	DC53V/1.8A	
	消費電力	10W 未満 (HDD を除く待機状態)	
	外形寸法 / 重量	325.0mm × 255.9mm × 55.0mm / 1200g (HDD を含む)	
	動作環境	-10°C ~ 55°C / 湿度 10% ~ 90%	
	同梱品	電源ケーブル, 電源アダプター, マウス, 3ピン変換プラグ	

※1 初期 IP2ch を超えてカメラを追加する場合は AI 機能 (IVS, SMD, FACE) が無効になります。

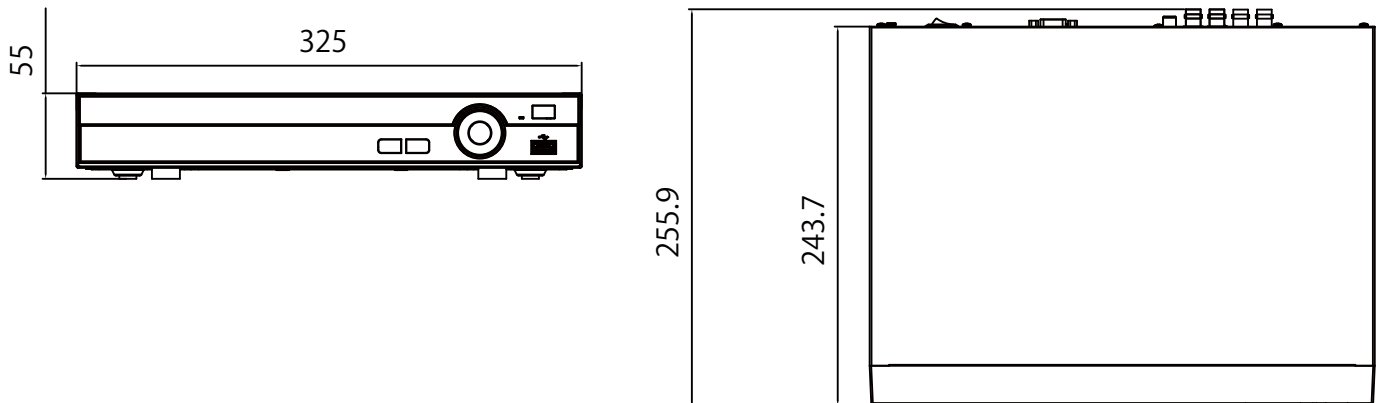
※2 IP カメラ使用時は 2ch (各 ch に最大 10 個の IVS ルール) となります。

NS-HI5108C-4T

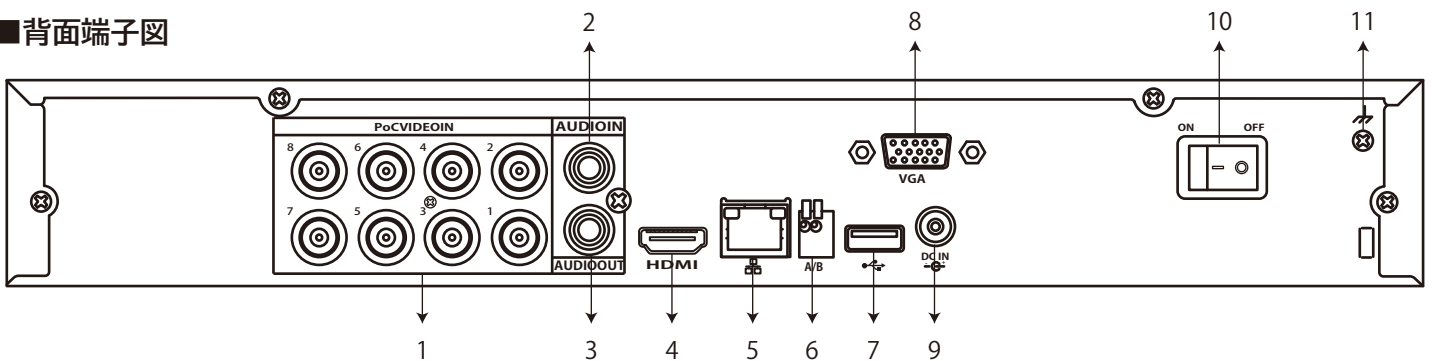
8ch ペンタブリッド デジタルビデオレコーダー (4TB×1本)



■寸法 (単位mm)



■背面端子図



No.	接続端子	No.	接続端子	No.	接続端子
1	映像入力ポート	5	イーサネットポート	9	電源入力ポート
2	RCA ポート (マイク入力)	6	電源入力ポート	10	電源スイッチ
3	RCA ポート (マイク出力)	7	USB ポート	11	グラウンド
4	HDMI ポート	8	VGA ポート		