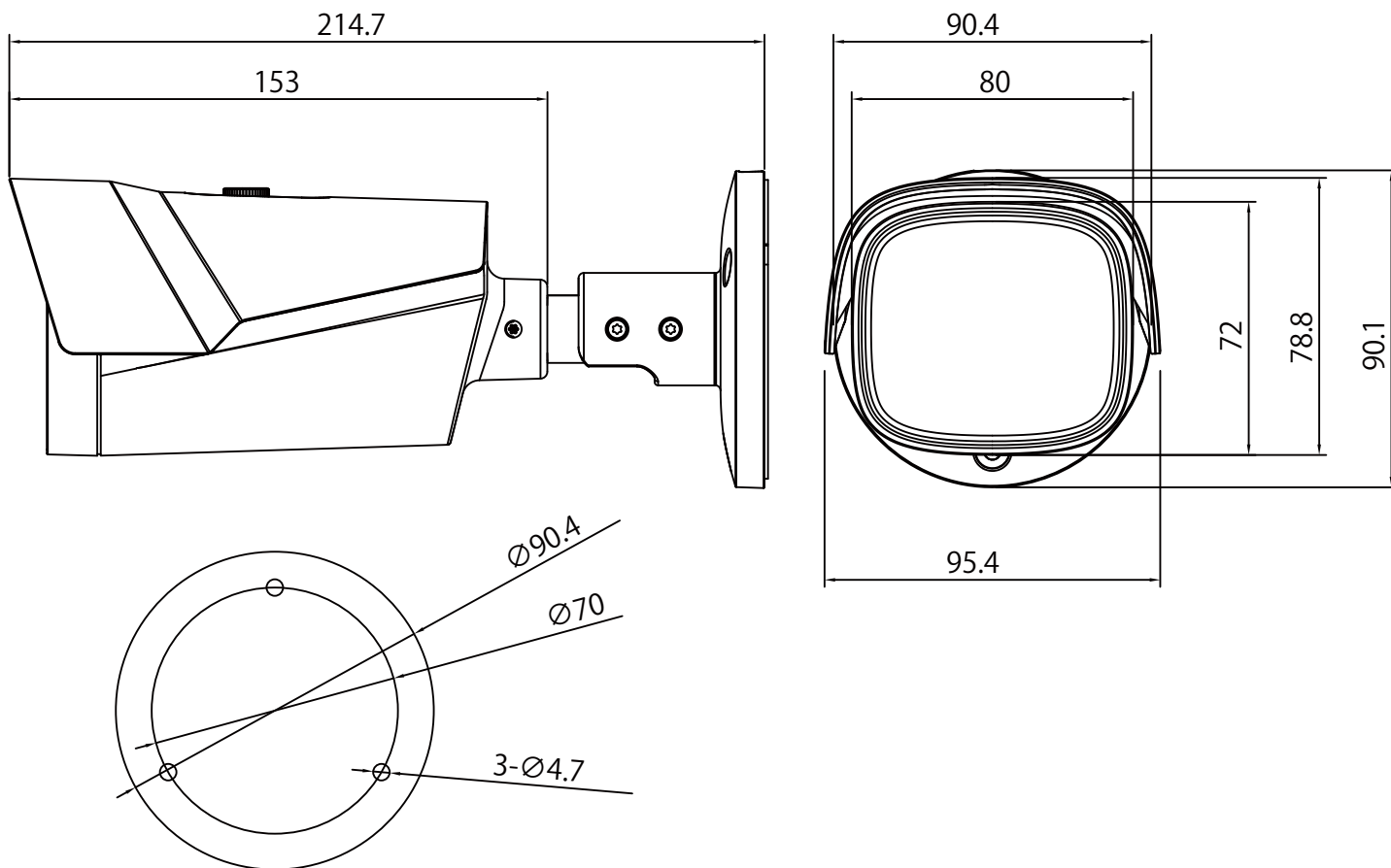


## ■仕様

項目		仕様内容				
カメラ	画像センサー	2MP CMOS				
	解像度	最大 1920 × 1080				
	走査方式	プログレッシブ				
	電子シャッタースピード	PAL : 1/25 s ~ 1/100000 s, NTSC : 1/30 s ~ 1/100000 s				
	最低照度	0.02 Lux@F1.7(カラー)/0Lux(赤外線 LED 点灯時)				
	IR LED 照射距離	最大約 60m				
	IR オン/オフ制御	オート/マニュアル				
レンズ	レンズ	最大口径 F1.7/ 焦点距離 2.7 mm ~ 12.0 mm / 電動バリフォーカル				
	画角	水平 : 約 33 ~ 102 度, 垂直 : 19 ~ 53 度				
	撮影距離の目安	レンズ	検知	観察	認識	識別
		2.7mm	49.7m	19.9m	9.9m	5.0m
12.0mm		82.8m	33.1m	16.6m	8.3m	
ビデオ	圧縮方式	H.265 / H.264				
	対応解像度	1080P(1920×1080)/720P(1280×720)/960H(960×576/960×480)				
	フレームレート	CVI	1080P(25/30fps), 720P(25/30fps)			
		AHD	1080P(25/30fps), 720P(25/30fps)			
		TVI	1080P(25/30fps), 720P(25/30fps)			
		CVBS	960H			
	デイ/ナイト機能	有 (オート (ICR))				
	逆光補正	有 (BLC / HLC / DWDR)				
	ホワイトバランス	有 (オート / 自然 / 街灯 / 屋外 / マニュアル / カスタムエリア)				
	ノイズリダクション	有 (2D NR)				
	SmartIR	有				
フリップ	-					
ミラー	有 (オフ / オン)					
デジタルズーム	-					
プライバシーマスク	有 (オフ / オン 8 ゾーン)					
機能	IVS	-				
	AI	-				
ネットワーク	プロトコル	-				
	互換性	-				
	ストリーミング方式	-				
	最大ユーザーアクセス数	-				
	エッジストレージ	-				
	推奨管理ソフトウェア	EasyVMS, DMSS				
インターフェース	映像入力 / 出力ポート	入力 - / 出力 ×1(CVI, TVI, AHD, CVBS)				
一般	電源 / 消費電力	PoC(CVI), DC12V/7.2W(12VDC IR)				
	動作環境	-30℃ ~ +60℃ / 湿度 95%以下				
	IP 等級 / IK 等級	IP67				
	外形寸法 / 重量	214.7mm × 95.4mm × 90.1mm / 約 570g				
	付属品	取付ビス				

※電源アダプターは別売りです。

### ■寸法 (単位mm)



### ■配線ケーブル

No.			接続端子
1	名称	イーサネットポート (RJ-45)	
	ケーブル長	約 34.5 mm	
	接続端子口径	約 15.1 mm	
2	名称	同軸ポート (BNC)	
	ケーブル長	約 30.0 mm	
	接続端子口径	約 10.8 mm	